

ecostore Premium
Chladicí skříň digitální, 4x1/2
dveře, 1430I (-2/+10) R290, Třída B

POL. #: _____

MODEL #: _____

PROJEKT # _____

SIS # _____

AIA # _____



725497 (ESP144FRC)

CHLADICÍ SKŘÍŇ 1430L,
4x1/2 DVEŘE, -2°+10°C,
DIGITÁLNÍ, A304 - R290
ENERGETICKÁ TŘÍDA B**Zkrácená specifikace****Položka č.**

Chladicí skříň se 4 polovičními plnými dveřmi, konstrukce z nerezové oceli 304 AISI, spodní vnější panel z antikorozního materiálu odolného vůči čisticím prostředkům. Velký digitální ovládací panel s tlačítky pro volbu vlhkosti (3 přednastavené úrovně vlhkosti), teplotním displejem a tlačítky pro nastavení, možností i manuální aktivace odmrazovacího cyklu a turbo cyklem (pro rychlé snížení teploty vložených potravin). Ovládání plně v souladu s HACCP včetně alarmů a historií. FROSTWATCH CONTROL: energeticky úsporné, plně automatické odmrazování a to pouze tehdy, když je to nutné s následným odpařením kondenzátu horkým plynem. 3 čidla nepřetržitě monitorují provozní podmínky skříně. OPTIFLOW: nucená cirkulace vzduchu ze zadu dopředu a odnímatelné vzduchové kanály poskytují rovnoměrné rozložení teploty a rychlé chlazení za jakýchkoliv podmínek.

75mm silná pěnová polyuretanová izolace s plnicím plynem cyklopentanem, který zaručuje objemovou stálost izolace a má minimální dopad na životní prostředí. Na místě zaměnitelné panty dveří, zámek dveří a mikrospínač pro vypnutí ventilátoru při otevření dveří. Skrytý výparník garantuje vyšší skladovací kapacitu a méně problémů s korozí výparníku. Vestavěná chladicí jednotka; nucená cirkulace vzduchu; vnitřní LED osvětlení. Provozní teplota: -2/+10°C. Pro okolní teplotu do +43°C. CFC a HCFC free. Chladivo v chladicím okruhu: R290. Certifikováno ve třídě B (v souladu s nařízením EU 2015/1094).

Dodáváno vč. 8 ks GN2/1 Rilsan roštových polic a 8 párů nerezových vodicích lišt. Příprava pro napojení konektoru RS485 k usnadnění připojení ke vzdálenému počítači a integrovaným systémům HACCP.

Hlavní funkce a vlastnosti

- Provozní teplotu lze nastavit v rozsahu od -2 do +10°C vyhovující různým požadavkům na skladování potravin.
- Výkon zaručen při okolní teplotě +40°C (klimatická třída 5).
- Možnost výběru 3 různých úrovní vlhkosti podle druhu potravin uložených uvnitř.
- Skříň se 75mm silnou pěnovou izolací s Cyklopentanem jako hnacím plynem pro nejlepší izolační vlastnosti se 100% ochranou životního prostředí (teplotní vodivost: 0,020 W/m*K).
- Izolace výparníku 60mm snadno odnímatelná 1 úkonem.
- Velký digitální displej s bílými číslicemi pro zobrazení teploty skříně a nastavení, s možností volby požadované úrovně vlhkosti. Bluetooth technologie umožňuje uchovávat historii dal HACCP a stahovat je prostřednictvím aplikace
- OPTIFLOW: nucená cirkulace vzduchu ze zadu dopředu a odnímatelné vzduchové kanály poskytují rovnoměrné rozložení teploty a rychlé chlazení za jakýchkoliv podmínek.
- Electrolux Professional Fridge Control APP usnadňuje život našim zákazníkům (k dispozici od dubna 2024):
 - Monitorujte bezpečnost procesu skladování díky datům & alarmům HACCP pro přesnou kontrolu
 - Úspora času a snadná správa dat díky možnosti zasílat informace HACCP ve formátu Excel přímo na e-mailovou adresu
 - Rychlé operace: nastavení teploty skříně/vlhkosti/turbo chlazení a nastavení data/hodiny
- Digitální ovládací panel umožňuje snadné a přesné nastavení a kontrolu vnitřní teploty.
- Snadná údržba díky intuitivnímu ovládacímu panelu se vzdáleným přístupem přes aplikaci.
- Plně kompatibilní digitální ovládání HACCP: když teplota překročí kritické limity, aktivují se akustické a vizuální alarmy. V paměti je uloženo až 30 dní události.
- Konektivita - připraveno pro připojení a přístup k připojeným zařízením v reálném čase pomocí vzdáleného a datového monitorování (vyžaduje volitelné příslušenství).
- Integrovaný port RS485 pro usnadnění připojení ke vzdálenému počítači a integrovaným systémům HACCP.
- Velký skladovací prostor pro GN2/1 nádoby/police na vodicích lištách s profilem proti překlopení nádob.
- Rilsan roštové police pro lepší ochranu proti oděru.
- Tropikalizovaná jednotka.

Konstrukce

- Konstrukce z ušlechtilé nerez oceli 304 AISI nejvyšší kvality.
- Vnitřní základna s oblými rohy, lisovaná z jednoho kusu.
- Oblé vnitřní rohy, lehce a rychle vyjímatelné police, nerezové vodicí lišty, vzpěry a vzduchové kanály pro snadné čištění a vysoký hygienický standard.

SCHVÁLENO: _____

- Antikorozní vnější dno chrání proti možnému poškození při použití agresivních čisticích prostředků k čištění podlahy.
- Snadný přístup ke všem hlavním součástem pro jednoduchou údržbu.
- Zámek dveří.

Udržitelnost

- Frost Watch Control: plně automatický odtávací cyklus je aktivován pouze v případě, kdy se na výparníku začne tvořit led. Doba trvání odtávacího cyklu je automaticky upravována podle stupně namražení.
- Energeticky úsporné automatické odpaření kondenzátu horkým plynem nahore.
- Struktura BEZÚDRŽBOVÉHO drátěného rámového kondenzátoru zabraňuje usazování prachu a mastnoty, takže odpadá pravidelné čištění a snižuje se spotřeba energie.
- CFC a HCFC free izolace.
- CFC a HCFC free, vysoce ekologický typ chladiva: R290 (ekologický plyn v izolaci: cyklopentan). Uhlovodíkový chladicí plyn R290 pro nejmenší dopad na životní prostředí (GWP=3), s cílem omezit účinky skleníkových plynů a úbytek ozonové vrstvy.
- Dveřní spínač zastaví ventilátor při otevření dveří, aby studený vzduch zbytečně neopouštěl komoru, čímž šetří energii.
- Odmínatelné, tříkomorové magnetické balonové těsnění zlepšuje izolaci a snižuje spotřebu energie a usnadňuje čištění.
- Lepší odmrazování a řízení ventilátoru výparníku - typ odmrazování se mění s nastavenou teplotou: elektricky při teplotě pod +2°C, zatímco při teplotě nad +2°C se provádí odmrazování prouděním vzduchu, a tím šetří energii.
- Vnitřní LED osvětlení s extra nízkou spotřebou a maximální životností

- | | | |
|---|------------|--------------------------|
| • Sada 2 nerezových postranních vodicích lišt pro 670/1430 l chladicí a mrazicí skříň. | PNC 881021 | <input type="checkbox"/> |
| • Nožní pedálové otevírání dveří pro 1430 l skříň. | PNC 881033 | <input type="checkbox"/> |
| • Plastová nádoba PVC GN 2/1-200 s nerez. víkem, vč. 2 nerez.vodicích lišt. | PNC 881039 | <input type="checkbox"/> |
| • Police perforovaná GN 2/1. | PNC 881042 | <input type="checkbox"/> |
| • Drátěný koš GN 1/1-150 "Rilsan". | PNC 881043 | <input type="checkbox"/> |
| • Sada 3 středových polic "Rilsan" šedých pro skříň 1430 l (není určeno pro prosklené modely). | PNC 881044 | <input type="checkbox"/> |
| • Drátěný koš GN 2/1-150 chrom, vč. 2 vodicích lišt. | PNC 881047 | <input type="checkbox"/> |
| • Sada 5 otočných koleček (2 s brzdou), prům. 125mm, pro chladicí skříň 1430L (MIMO modelů pro napojení na oddělení agregát). | PNC 881294 | <input type="checkbox"/> |
| • IOT modul pro chladicí skříň a stoly | PNC 881298 | <input type="checkbox"/> |
| • Rozbočovač PoE (Power over Ethernet) až pro 6 portálových připojení | PNC 922432 | <input type="checkbox"/> |

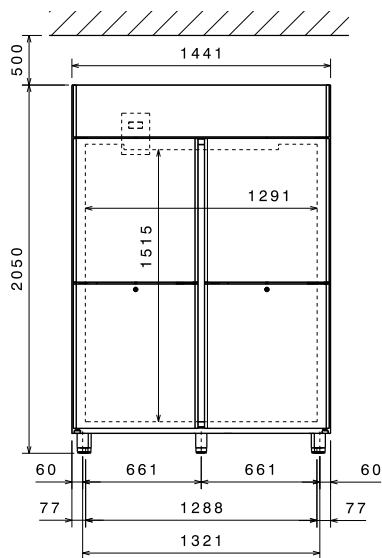
Příslušenství v ceně

- 8 z Police roštová GN 2/1 "Rilsan" šedá, vč.2 vodicích lišt. PNC 881020

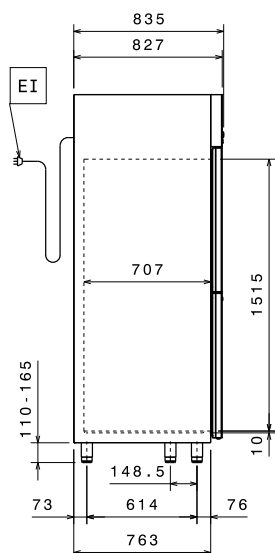
Extra příslušenství

- | | | |
|---|------------|--------------------------|
| • Sada 8 plastových nádob GN 1/1-160 (na ryby), vč. 8 sad 2 nerez. vodicích lišt. | PNC 880243 | <input type="checkbox"/> |
| • Vymezovač pro 670L & 1430L skříň. | PNC 880248 | <input type="checkbox"/> |
| • Sada postranních vodicích lišt pro 20 pekařských plechů (400x600mm) vč. bočních vzpěr pro skříň 1430L. | PNC 880333 | <input type="checkbox"/> |
| • Sada 6 koleček (2 s brzdou), prům.50mm. | PNC 880340 | <input type="checkbox"/> |
| • GN 1/1-160 plastová nádoba s falešným dnem. | PNC 880705 | <input type="checkbox"/> |
| • Police roštová GN 2/1 "Rilsan" šedá. | PNC 881004 | <input type="checkbox"/> |
| • Police roštová GN 2/1 nerezová AISI304. | PNC 881016 | <input type="checkbox"/> |
| • Police roštová GN 2/1 nerezová AISI304, vč. 2 vodicích lišt. | PNC 881018 | <input type="checkbox"/> |
| • Věšák na maso pro 670/1430 l skříň, vč. 4 háků (celková nosnost až 70 kg rovnoměrně rozloženo mezi 2-4 háky). | PNC 881019 | <input type="checkbox"/> |
| • Police roštová GN 2/1 "Rilsan" šedá, vč.2 vodicích lišt. | PNC 881020 | <input type="checkbox"/> |

Zepředu

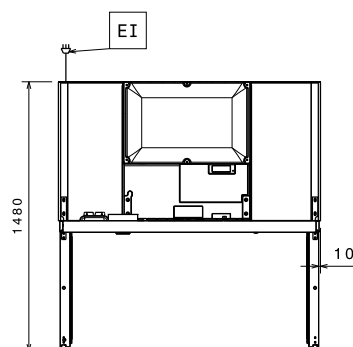


Boční



EI = Elektrické napojení

Shora


Elektro

Napětí: 220-240 V/1 ph/50 Hz
 Příkon max: 0.2 kW

Kapacita:

Počet a typ roštů (příslušenství): 8 - GN 2/1

Hlavní informace

Netto objem: 1160 L
 Dveřní závěsy: 2x vlevo+2x vpravo
 Vnější rozměry, Šířka: 1441 mm
 Vnější rozměry, Hloubka: 835 mm
 Vnější rozměry, hloubka při otevřených dveřích: 1480 mm
 Vnější rozměry, Výška: 2050 mm
 Počet a typ dveří: 4x1/2 Plné
 Typ vnějšího materiálu: AISI 304 / Din. 1.4301
 Typ vnitřního materiálu: AISI 304 / Din. 1.4301
 Vnitřní panely -materiál: AISI 304 / Din. 1.4301
 Počet vsunů & rozteč: 44; 30 mm
 Btlo objem: 1430 L
 Typový model EU Regulation (2015/1094): svislý chladicí

Chladicí údaje

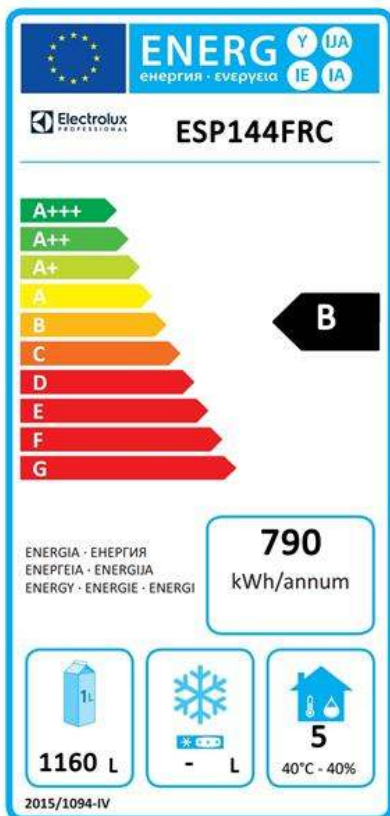
Funkční ovládací úroveň: Digitální
 Chladicí výkon při vypařovací teplotě: -10 °C
 Provozní teplota min: -2 °C
 Provozní teplota max: 10 °C
 Funkční úroveň: S ventilátorem

ISO Certifikáty

ISO Standardy: ISO 9001; ISO 14001; ISO 45001; ISO 50001

Udržitelnost

Typ chladiva: R290
 GWP index: 3
 Chladicí výkon: 395 W
 Hmotnost chladiva: 120 g
 Energetická třída (v souladu s nařízením EU 2015/1094): B
 Roční a denní spotřeba energie (v souladu s nařízením EU 2015/1094): 790kWh/rok - 2kWh/24h
 Provozní podmínky (v souladu s nařízením EU 2015/1094): Zátěžový provoz (tř.5)
 EEI index (v souladu s nařízením EU 2015/1094): 31.41

Energetický štítek EU od 1. července
2016


Program Energetických štítků EU pro profesionální chladicí a mrazicí zařízení je založen na požadavku stanovení minimálních norem energetické náročnosti pro komerční chladicí skříně prodávané v Evropské unii.

Tyto požadavky jsou navrženy tak, aby posilovaly energetickou účinnost a šetrný přístup k životnímu prostředí i u profesionálů. Evropský systém energetických štítků se vztahuje na všechny výrobce a dovozce, kteří prodávají a nabízejí zařízení na trzích v rámci EU, a je povinný v celé Evropě.

Důležité : všechny výrobky, které spotřebovávají energii nad minimální úroveň, nebude možné prodávat v rámci EU od 1. července 2016.

